



Accessibilité

Assistance technique pour éliminer les barrières architecturales

Nous vous sommes dédiés



**Nous rendons
votre vie plus
simple et plus
sûre**





Nous sommes des spécialistes des solutions d'accessibilité pour les personnes à mobilité réduite ou handicapées. Nous aidons à surmonter les barrières architecturales en offrant un service complet adapté aux besoins de chaque client, améliorant ainsi leur qualité de vie grâce à nos solutions d'Élévateurs pour Personne à Mobilité Réduite (EPMR).

Prestige, Qualité et confort

Nous proposons une large gamme de produits soutenus par des marques prestigieuses et de haute qualité : fauteuils monte-escaliers, plates-formes élévatrices pour escaliers, élévateurs à faible dénivelé, solutions mobiles et sur mesure, spécialement conçus pour les personnes à mobilité réduite et/ou en situation de handicap physique.



Nous souhaitons être à vos côtés chaque fois que vous en aurez besoin afin de vous simplifier la vie et de la rendre plus sûre.

Notre réseau de professionnels nous permet de résoudre tous les problèmes liés à l'accessibilité et de supprimer les barrières architecturales.

Nous sommes là pour vous !



L'accessibilité

En 3 étapes



1



**Conseils gratuits
et devis sans
engagement**



2



**Mesure
de l'escalier**



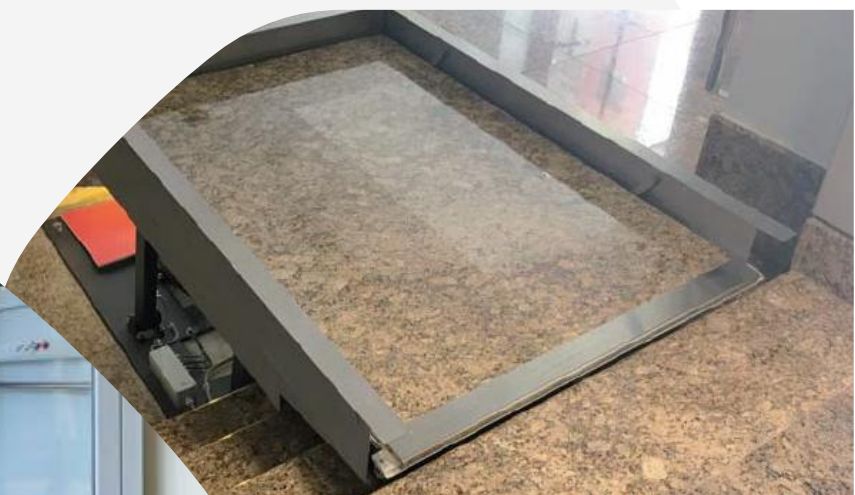
3

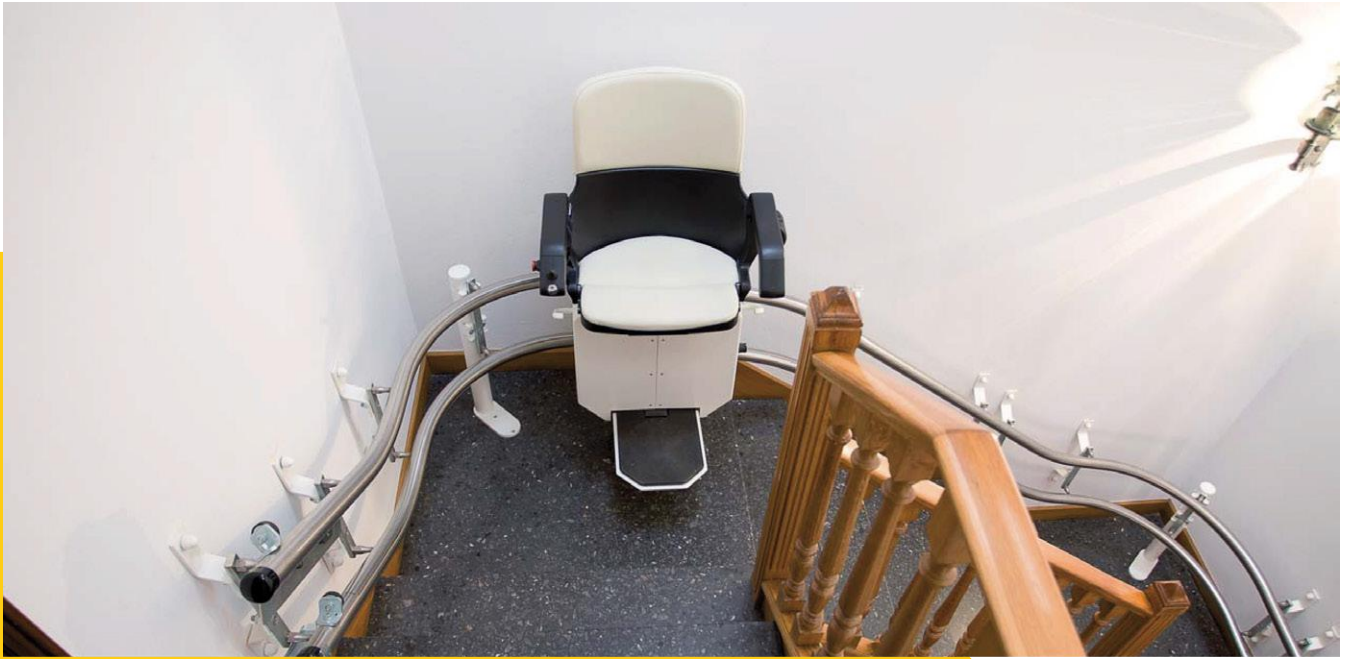


**Installation rapide
et sans travaux**

Des partenaires spécialisés dans la fabrication d'EPMR (Élévateur pour Personne à Mobilité Réduite)

Chez FAIN, nous visons l'excellence pour nos clients, c'est pourquoi nous collaborons avec des experts reconnus du secteur pour la fabrication de PMR /EPMR.







Devis immédiat



Nos représentants commerciaux répondront rapidement à votre demande, en vous rendant visite, toujours sans engagement, pour vous conseiller sur les avantages et le fonctionnement de la solution la plus adaptée à vos besoins. Après la visite, vous recevrez un devis qui ne vous engagera en rien encore une fois.

Bureau technique



Nous disposons d'une équipe de professionnels spécialisés disposant des outils et des technologies les plus avancés pour réaliser les plans et la photométrie nécessaires à l'installation de votre appareil.

Aide de l'état



Il existe des subventions, des prêts spéciaux, à taux bonifiés et il est possible de s'adresser à des organismes spécifiques pour obtenir de l'aide. Vous pouvez retrouver ces différentes aides juste ici.

Support technique et service après-vente



Notre service d'assistance technique, soutenu par un personnel qualifié, vous offre un service après-vente complet pour répondre à vos questions et résoudre rapidement tout défaut ou panne que vous pourriez rencontrer.

Installation rapide et sans travaux



Nous disposons d'un système logistique et d'appareils standards en stock et/ou disponible sous 48 à 72h, pour répondre immédiatement à vos besoins (consultez les modèles disponibles). De plus, nous réalisons nos projets "clés en main".

Maintenance préventive



Pour prolonger la durée de vie de votre appareil et éviter les délais de résolution de pannes, nous vous offrons la possibilité de contracter un service d'entretien préventif adapté à vos besoins. Contactez-nous et nous vous renseignerons sur les différentes options de contrat.

Les monte-escaliers offrent une autonomie maximale à l'utilisateur, ils sont confortables, maniables et de conception innovante.

Ils sont pliables et peu encombrants. De plus, ils sont rapides à installer et ne nécessitent pas de travaux de construction.

Ils constituent la solution idéale pour les logements individuels et les copropriétés.

POUR LES ESCALIERS DROITS



FAIN ATIKA 1

Il s'agit du modèle présentant le meilleur rapport qualité-prix sur le marché. Le guide est fabriqué en aluminium, son châssis est ultra-compact et son installation ne prend que 3 heures.



FAIN ATIKA 2

C'est le monte-escalier avec le guide le plus étroit du marché et sans bords tranchants. Son système de traction par friction offre un trajet très doux. Conception compacte.



FAIN ATIKA 3

Son installation est très polyvalente, puisqu'il peut être installé aussi bien à l'intérieur qu'à l'extérieur. Il dispose d'une large gamme d'options et de finitions.

POUR LES ESCALIERS INCURVÉS



FAIN GAMER 1

Il dispose d'un double moteur à crémaillère et est équipé de la technologie SDT, un système exclusif de double traction, qui offre une plus grande stabilité et un meilleur soutien à l'utilisateur.

Facile à installer et sans travaux, il dispose de plusieurs options de finition permettant de l'adapter à votre environnement.



FAIN GAMER 2

Avec ses guides en acier inoxydable, il est le seul sur le marché à ne requérir aucune lubrification.

Entièrement automatique et configurable, il s'adapte aux escaliers les plus difficiles. Conçu pour les longues distances.



FAIN GAMER 3

C'est le monte-escalier pour les escaliers circulaires avec un système de rails le plus unique. Confortable, élégant et sûr. Il s'adapte à pratiquement tous les types d'escaliers.



FAIN GAMER 4

Le seul système sur le marché avec "Smart Start". Une solution simple, pratique et fiable pour éviter tout risque d'intrusion du guide au début de l'escalier.



Atenea

Plateformes élévatrices

Nous vous proposons la solution de plateforme élévatrice la plus adaptée à vos besoins. De plus, nous mettons des professionnels qualifiés à votre service pour améliorer votre qualité de vie.

Nous vous sommes dédiés



La solution idéale pour compenser des différences de hauteur allant jusqu'à 1,8 m, à l'intérieur comme à l'extérieur. Un élévateur confortable, fiable et rapide à installer.

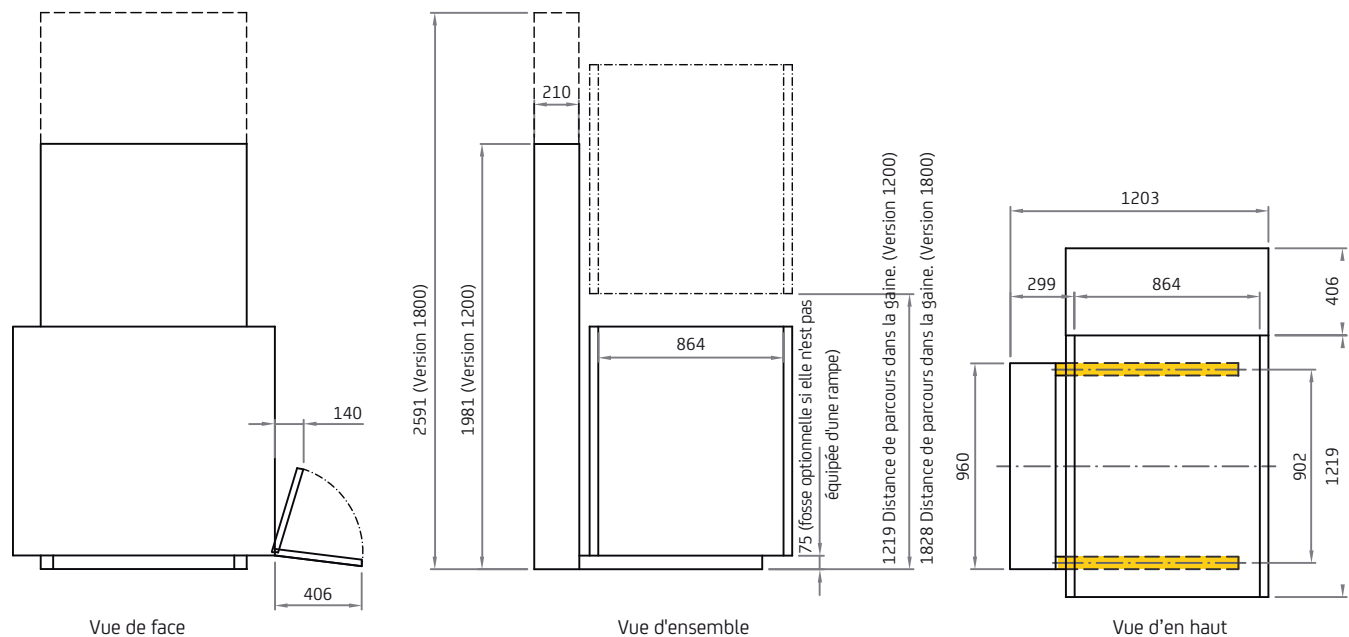
Caractéristiques générales

- Deux versions de machines : 1219 ou 1828 mm de course.
- Commande électrique.
- Système de sécurité anti-blocage sous la plate-forme.
- Plate-forme. Pas de fosse nécessaire.
- Installation à l'intérieur ou à l'extérieur.
- Clé de sécurité.
- Bras pliant de protection.
- Arrêt d'urgence.
- Base de la plate-forme en matériaux antidérapants.
- Dispositif manuel pour monter ou descendre en cas d'urgence.

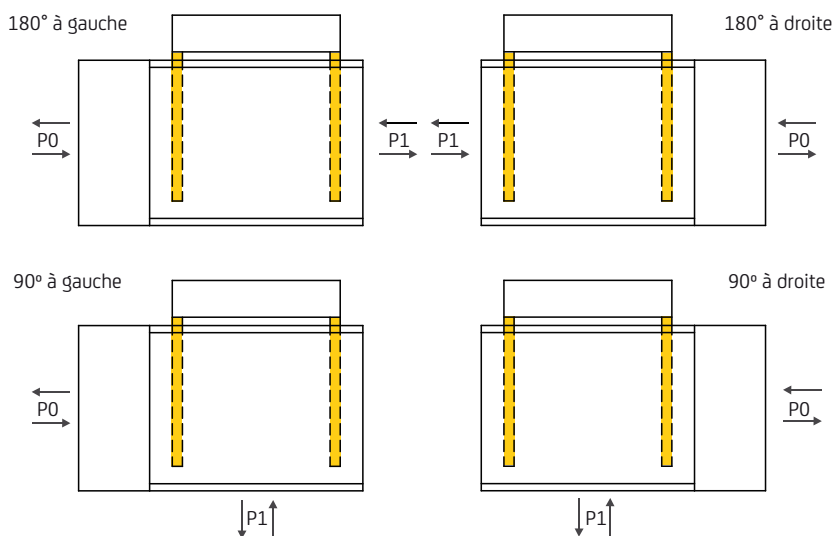
En option

- Porte d'étage supérieur.
- Porte de cabine.
- Accès latéral à 90°.
- Finitions en verre.
- Différents types de boîtes à boutons.
- Toute couleur RAL.
- Modification des dimensions de la plate-forme.

Dimensions de la plateforme élévatrice verticale à faible hauteur

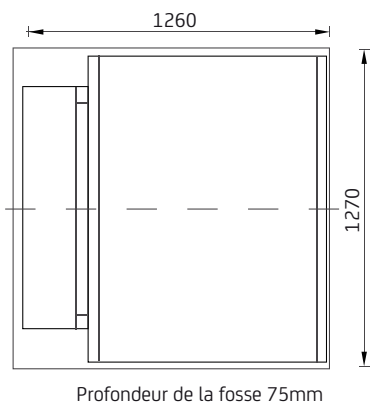


Accès à la plateforme



Pour connaître l'orientation de la gaine, regardez sa structure depuis le rez-de-chaussée et depuis le côté où se situe le guide.

La fosse



Si l'installation d'une fosse est nécessaire, il faut respecter ces dimensions et une profondeur de 75 mm.

Les rampes doivent également être enlevées et le bras de sécurité (inclus en standard) doit être conservé.





Nous vous sommes dédiés

Stage

Plateforme élévatrice

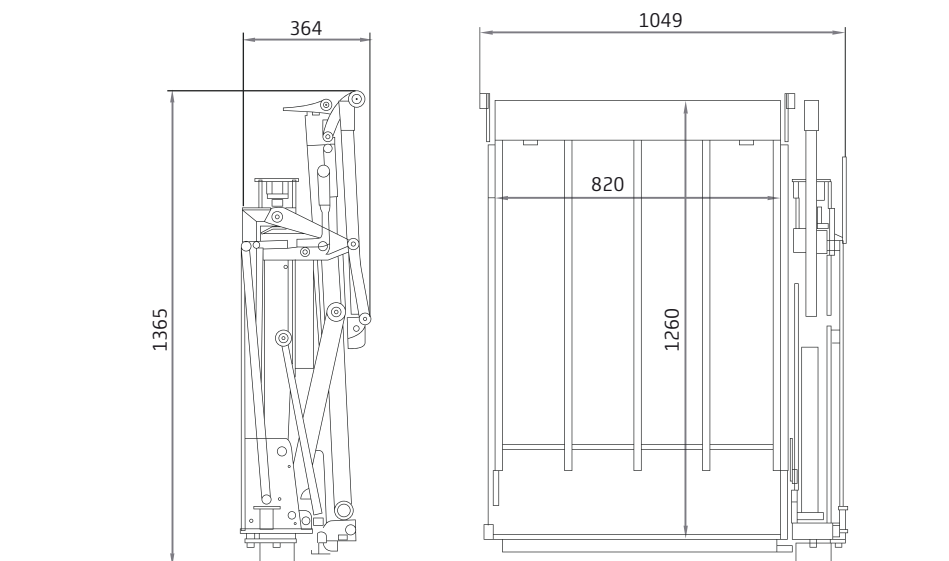
Nous nous sommes donnés pour mission de conseiller et d'offrir le service et le produit de monte-escalier adaptés aux besoins de chaque utilisateur, afin d'améliorer sa qualité de vie et de lui offrir une plus grande autonomie dans son environnement quotidien.



Caractéristiques générales

- Capacité de charge de 300 kg.
- Le pilier comporte 1 bras de levage (droite/gauche). Standard : Pilier rotatif.
- 1 vérin de levage.
- Rotation manuelle de la plate-forme.
- Équipement de la plate-forme : Rampes automatiques à l'extrémité de la plate-forme avec système anti-coincement.
- Télécommande avec câble en spirale à 2 boutons.
- Longueurs standards de la plate-forme : 1260. En option : 1080 ou 1170.
- Largeurs standards de la plate-forme : 820. En option : 720.

Plateforme élévatrice faible distance de parcours



1 Marchepied

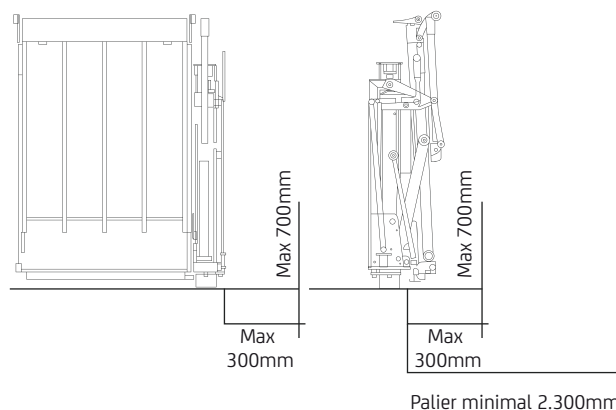
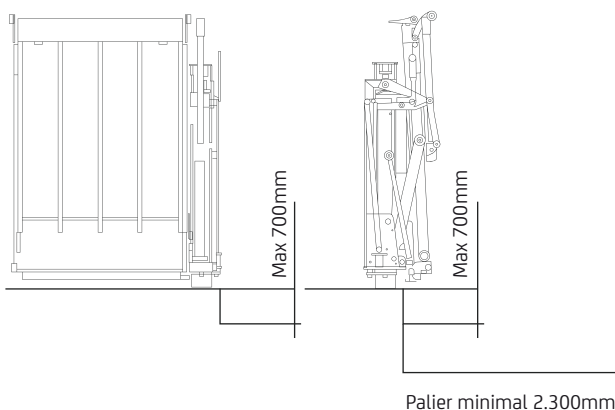
2 Marchepieds

Repose-pieds
(pliable latéralement)

Position
déployée

Repose-pieds
(pliable latéralement)

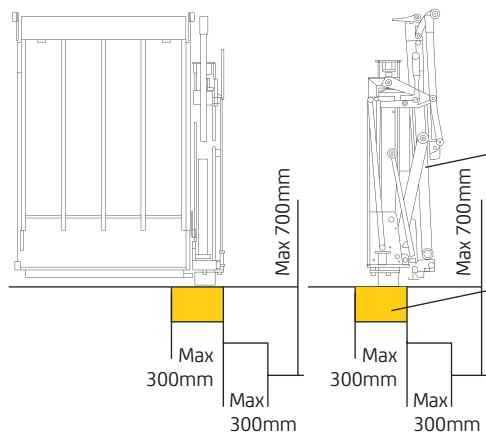
Position
déployée



3 Marchepieds

Repose-pieds
(pliable latéralement)

Position
déployée



Il est nécessaire de prolonger la rampe arrière

Il est nécessaire d'installer la base au 2ème
marchepied au niveau du palier supérieur

Palier minimal 2.300mm





Smart

Plate-forme monte-escaliers

Nous vous proposons la solution de monte-escalier la plus adaptée à vos besoins. Des professionnels qualifiés à votre service pour améliorer votre qualité de vie.

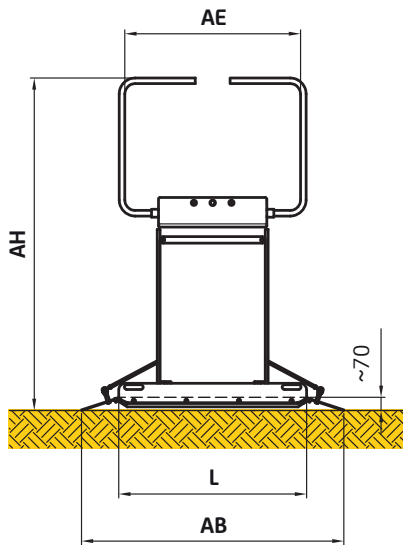
Nous vous sommes dédiés



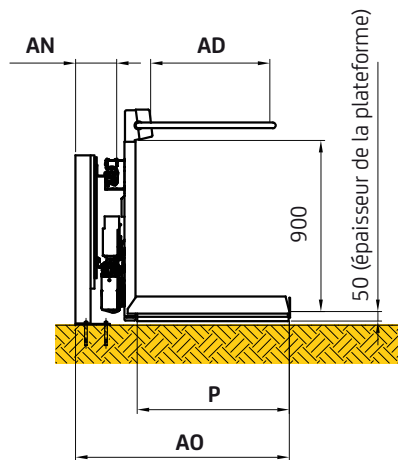
Caractéristiques générales

- Installation sur des escaliers droits, tant à l'intérieur qu'à l'extérieur.
- Profilé de guidage en aluminium.
- Système d'entraînement à crémaillère.
- Arrêts magnétiques, mouvement progressif et sans à-coups.
- Fonctionne avec des batteries auto-rechargeables.
- Capteurs de sécurité anti-blocage.
- Plate-forme à repli automatique.
- Nouvelles boîtes à boutons sans fil.
- Boutons poussoirs latéraux faciles à utiliser.

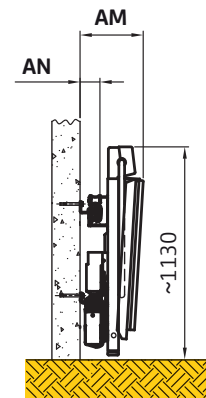
Dimensions de la plate-forme monte-escalier



Vue de face, plate-forme ouverte.



Vue latérale, plate-forme ouverte avec fixation sur pilier.



Vue latérale, plate-forme pliée avec fixation murale.

TABLEAU 1 - Dimensions minimales

| PXL | Plateforme (largeur x longueur) | 600x750 | 650x750 | 700x750 | 700x850 | 800x1000 standard | 800x1250 |
|-----|---|---------|---------|---------|---------|----------------------|----------|
| AB | Longueur totale | 1165 | 1165 | 1165 | 1265 | 1400 | 1650 |
| AD | Largeur utile avec bras | 530 | 580 | 580 | 580 | 655 | 655 |
| AE | Longueur utile avec bras | 745 | 745 | 745 | 825 | 975 | 1225 |
| AH | Hauteur totale en position de stationnement | 1640 | 1690 | 1690 | 1690 | 1765 | 1765 |

TABLEAU 2 - Dimensions totales selon le type de fixation

| Types de fixation | Fixation murale | Fixation sur poteaux |
|--|-----------------|----------------------|
| AN Espace entre le rail et le mur | 100 | 170 |
| AM Dimensions totales de la plate-forme pliée | 350 | 420 |
| AO Dimensions totales de la plate-forme déployée * | 950 | 1020 |

* La dimension AO concerne les plateformes 700x750mm et 700x850mm. Pour les autres plates-formes, voir le tableau 3.

Caractéristiques techniques

- Plate-forme convenant aux normes 700x750mm et 800x1000mm comme modèles standard (autres dimensions disponibles sur demande).

- La plate-forme peut être installée des deux côtés de l'escalier.

- Capacité standard de 250 kg.

- Vitesse de 0,1m/seconde.

- Tension requise : 230V.

- Alimentation électrique requise : 24V (dc).

- Puissance de 0,54 Kw.- Inclinaison minimale de 10° et maximale de 45°.

- Batteries.

- Système d'urgence pour déplacer et/ou replier la machine manuellement.

- Accès à la plate-forme : frontal, latéral et arrière.

Dimension de la plate-forme monte-escalier

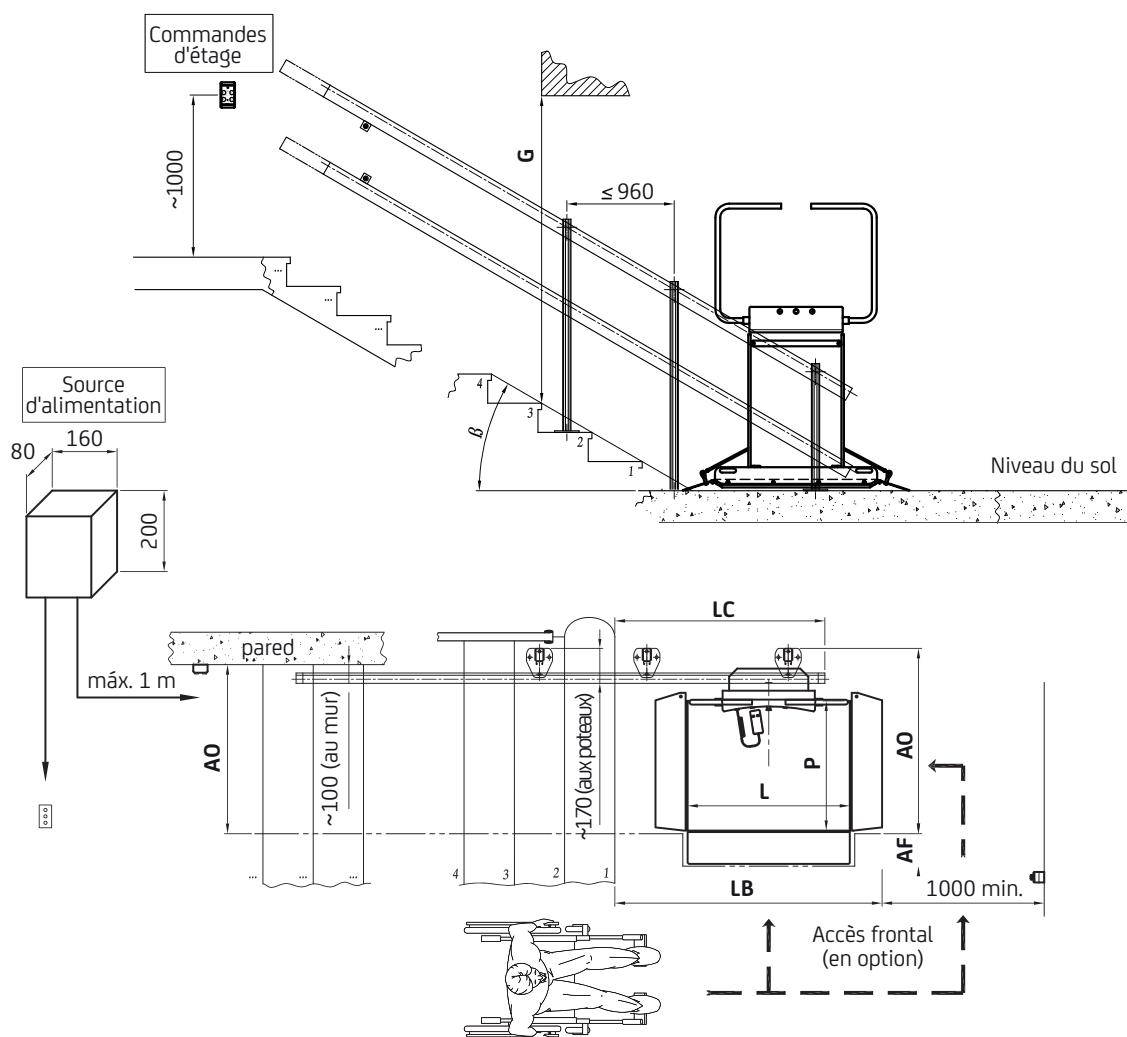


TABLEAU 3 - Dimensions théoriques

| Plate-forme (largeur x longueur) | | 650x750 | 650x750 | 700x750 | 700x850 | 800x1000 | 800x1250 | |
|----------------------------------|---|--------------------------|---------------------|---------|---------|----------|-----------|------|
| β | Angle de l'escalier | depuis 10° jusqu'à 45° | | | | | 10° / 42° | |
| G | Hauteur minimale de la marche au plafond | con $\beta=15^\circ$ | 1630 | | 1645 | 1665 | 1700 | |
| | | con $\beta=30^\circ$ | 1820 | | 1850 | 1890 | 1965 | |
| | | con $\beta=45^\circ$ | 2170 | | 2220 | 2295 | 2420 | |
| LB | Dimensions de la plate-forme en position de parking | con $\beta=15^\circ$ | 1670 ^{***} | | 1770 | 1920 | 2170 | |
| | | con $\beta=30^\circ$ | 1340 ^{***} | | 1440 | 1590 | 1840 | |
| | | con $\beta=45^\circ$ | 1230 ^{***} | | 1330 | 1480 | 1730 | |
| LC | Dimensions des guides en position de parking | con $\beta=15^\circ$ | 1500 | | 1550 | 1625 | 1750 | |
| | | con $\beta=30^\circ$ | 1130 | | 1180 | 1255 | 1380 | |
| | | con $\beta=45^\circ$ | 960 | | 1010 | 1085 | 1210 | |
| AO | Dimensions avec plate-forme ouverte ^{**} | avec fixation murale | 850 | 900 | 950 | 950 | 1050 | 1050 |
| | | avec fixation sur poteau | 920 | 970 | 1020 | 1020 | 1120 | 1120 |
| AF | Dimension supplémentaire avec accès latéral | | | +190 | | | N/D | |

* Les dimensions théoriques tiennent compte de la valeur de la première marche de 180 mm de hauteur.

** Les dimensions avec la plate-forme ouverte AO doivent être augmentées de +25mm en cas d'accès latéral.

*** Possibilité de kit pour réduire la hauteur de 180mm.



Joy

Plate-forme monte-escalier

Nous vous proposons la solution monte-escalier la plus adaptée à vos besoins. Des professionnels qualifiés à votre service pour améliorer votre qualité de vie.

Nous vous sommes dédiés



Caractéristiques générales

- Plateforme élévatrice d'escalier de nouvelle génération.
- Convient aux escaliers courbés ou avec paliers intermédiaires.
- Silencieuse et confortable.
- Livraison rapide.
- Fonctionne avec des batteries.
- Boutons de mouvement ergonomiques.
- Ouverture et fermeture rapides (15").
- Départ et arrivée à vitesse réduite.
- Libération manuelle de la barre d'urgence.
- Pas de moteur à l'extrémité du rail.
- Application mobile et tablette pour une utilisation pratique.

Dimensions de la plate-forme monte-escalier

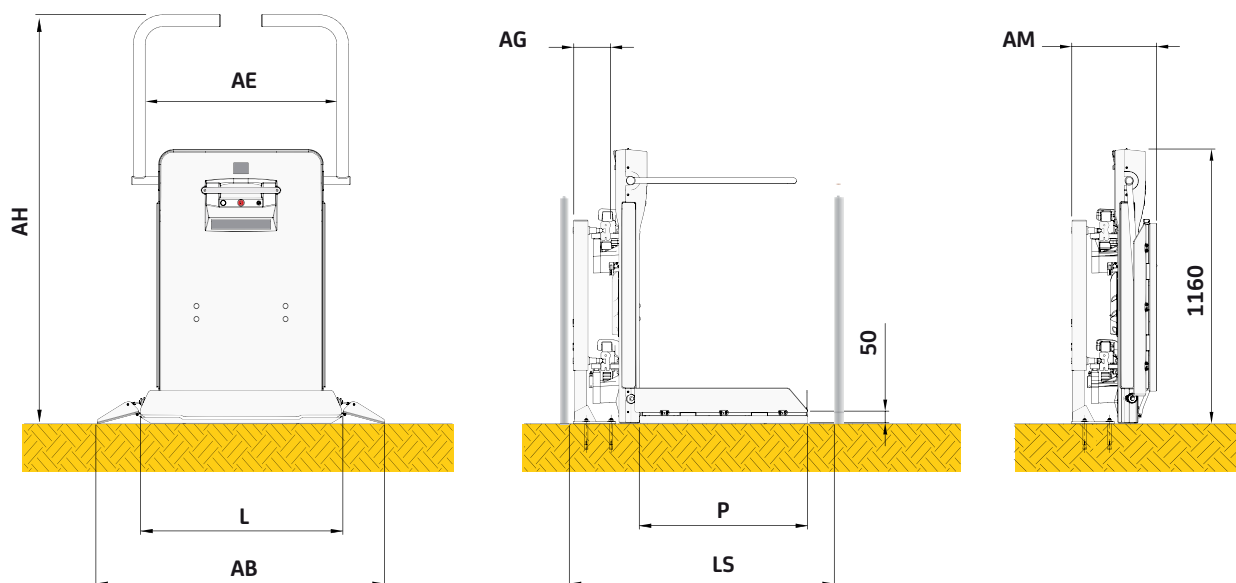


Plate-forme entièrement ouverte
(embarquement/débarquement rez-de-chaussée)

Plate-forme ouverte

Plate-forme fermée

| Dimensions de la plate-forme (Lxl) | | 750x600 | 750x600 | 750x700 | 850x700 | 1000x800 |
|------------------------------------|-----------------------------------|---------|---------|---------|---------|----------|
| AB | Largeur totale de la plate-forme | 1125 | 1125 | 1125 | 1225 | 1375 |
| AE | Largeur utile entre les bras | 720 | 720 | 720 | 810 | 960 |
| AH | Hauteur de la plate-forme ouverte | 1680 | 1730 | 1730 | 1730 | 1830 |
| LS | Largeur minimale de l'escalier | 990 | 1030 | 1075 | 1100 | 1225 |
| AG | Espace entre le rail et le mur | | | 160 | | |
| AM | Plate-forme fermée | | | 365 | | |

Données techniques

| | |
|-------------------------------------|------------------------|
| Capacité maximale | 300 Kg. |
| Inclinaison | 15°-45° |
| Vitesse | 0,12m/s max. |
| Source d'alimentation avec batterie | |
| Puissance maximale | 0,66 kW |
| Déplacement maximal | 10 m (dénivelé de 4 m) |

Couleurs

| | |
|-------------|-----------------------|
| Plate-forme | Gris clair |
| Guides | Standard RAL 7035 (*) |

(*) Autre couleur RAL disponible sur demande

Toutes les mesures, indiquées en millimètres et en général toutes les informations contenues dans ce document, Ils sont indicatifs.



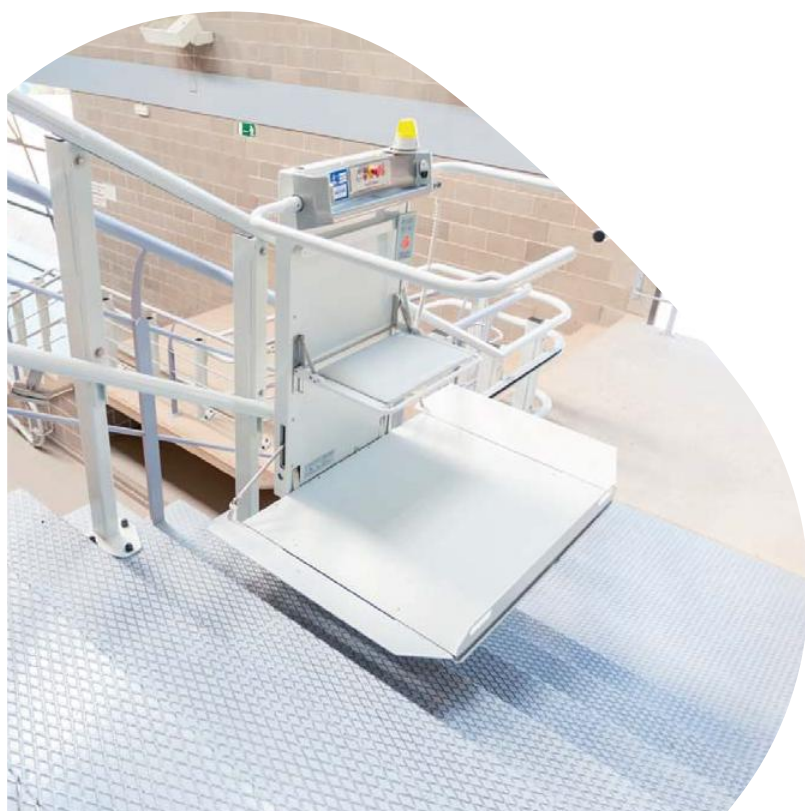
FAÏN

Compact

Plate-forme monte-escalier

Nous vous proposons la solution monte-escalier la plus adaptée à vos besoins. Des professionnels qualifiés à votre service pour améliorer votre qualité de vie.

Nous vous sommes dédiés



Caractéristiques générales

- Installation sur des escaliers incurvés.
- Système de traction par chaîne à billes.
- Version pour intérieur et extérieur.
- Fonctionne avec une alimentation électrique.
- Bouton à maintien.
- Plateforme entièrement pliable (automatique).
- Bras de sécurité et rampes d'accès automatiques.
- Capteurs de sécurité sensibles au toucher.
- Accès à la plateforme : frontal, latéral (en option) et arrière.
- Système de décélération en courbe.
- Silencieuse, confortable et sécurisée.

Dimension de la plate-forme monte-escalier

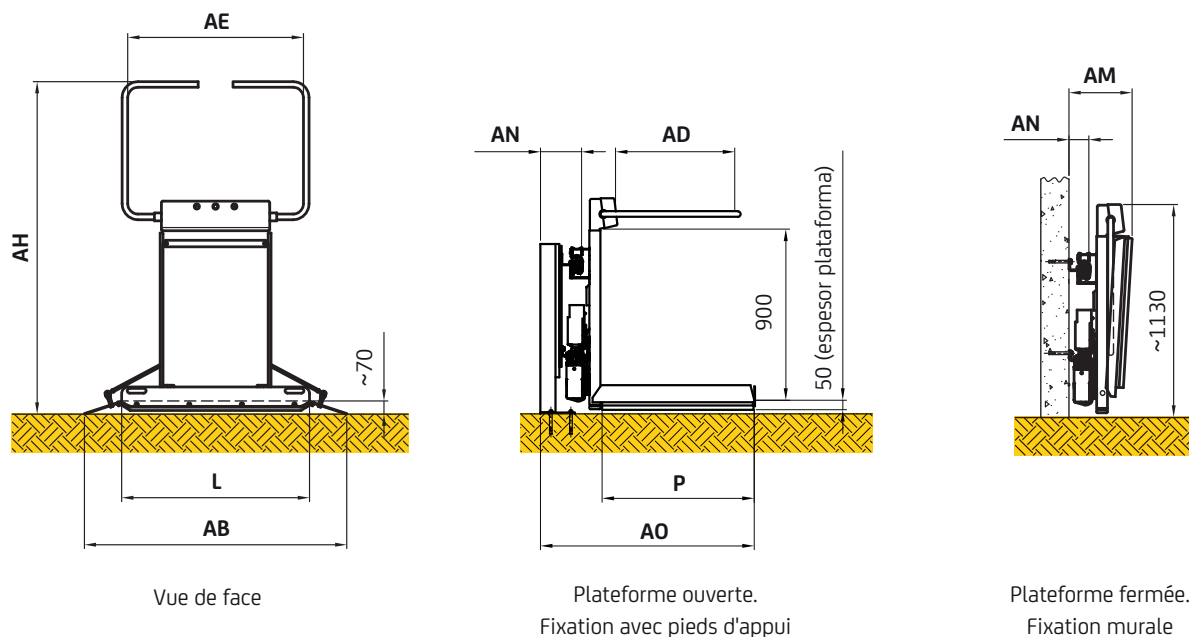


TABLEAU 1 - Dimensions minimal

| PXL | Plateforme (largeur x longueur) | 600x750 | 650x750 | 700x750 | 700x850 | 800x1000 | 800x1250 |
|-----|---------------------------------------|---------|---------|---------|---------|----------|----------|
| AB | Longueur totale | 1130 | 1130 | 1130 | 1230 | 1400 | 1650 |
| AD | Largeur utile avec bras | 530 | 580 | 580 | 580 | 655 | 655 |
| AE | Longueur utile avec bras | 745 | 745 | 745 | 825 | 975 | 1225 |
| AH | Hauteur totale en position de parking | 1640 | 1690 | 1690 | 1690 | 1765 | 1765 |

TABLEAU 2 - Dimensions totales selon le type de fixation

| Types de fixation | | Fixation murale | Fixation sur poteaux |
|---|--|-----------------|----------------------|
| AN | Espace entre le rail et le mur | 95 | 175 |
| Courbe avec pente positive jusqu'à 60° | | | |
| AM | Dimensions totales de la plate-forme pliée | 305 | 385 |
| AO | Dimensions totales de la plate-forme ouverte * | 905 | 985 |
| Courbe avec pente positive inférieure à 20° | | | |
| AM | Dimensions totales de la plate-forme pliée | 325 | 405 |
| AO | Dimensions totales de la plate-forme ouverte * | 930 | 1005 |
| Courbe négative | | | |
| AM | Dimensions totales de la plate-forme pliée | 365 | 445 |
| AO | Dimensions totales de la plate-forme ouverte * | 965 | 1045 |

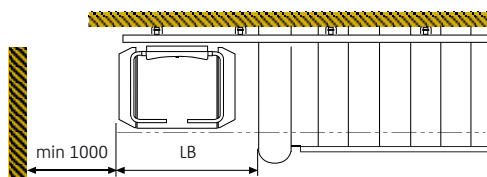
* Les dimensions hors tout avec plate-forme ouverte AO s'appliquent aux plateformes 700x750mm et 700x850mm.

Caractéristiques techniques

- Capacité de charge maximale jusqu'à 225 kg.
- Inclinaison maximale : 60°.
- La plus petite ouverture du marché, seulement 365 mm (plate-forme fermée avec fixation murale) et 445 mm (plate-forme fermée avec fixation murale). (plate-forme fermée avec fixation murale) et 445mmn(plate-forme fermée avec fixation sur poteau).
- Chargeur: 230V.
- Vitesse: 0,10m/s.
- Puissance du moteur: 1,1/1,5Kw.
- Différentes dimensions de la plateforme.

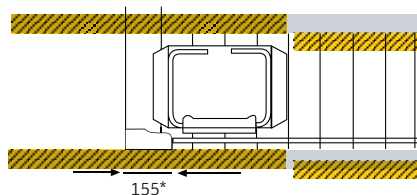
Différentes dimensions de la plateforme.

Étage inférieur

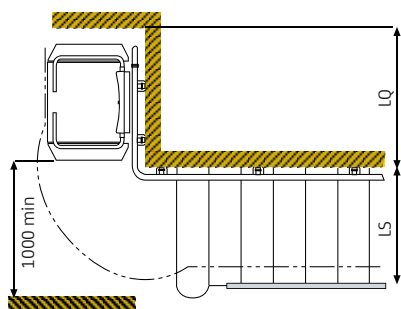


Arrivée du guide

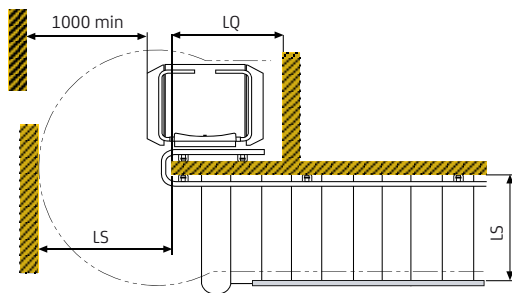
Etage supérieur



Arrivée du guide



Arrivée du guide avec une courbe positive de 90°



Llegada de la guía con curva positiva 180°

Tracteur compact



TABLEAU 3 - Dimension

| | | 600x750 | 600x750 | 700x750 | 700x850 | 800x1000 | 800x1250 |
|-----|--|---------|---------|---------|---------|----------|----------|
| PXL | Plateforme longueur x largeur) | 600x750 | 600x750 | 700x750 | 700x850 | 800x1000 | 800x1250 |
| AB | Dimensions totales de la plateforme en position Parking ** | 1150 | 1150 | 1150 | 1250 | 1400 | 1650 |
| LS | Largueur minimale de l'escalier *** | 895 | 935 | 975 | 1005 | 1130 | 1215 |
| LQ | Espace min. position parking avec courbe | 730 | 730 | 730 | 780 | 885 | 980 |

* Espace tracteur

** Avec pente $\beta=50^\circ$

*** Fixation murale

